



# MULTIFOREST

DE | AT | 2023

Kraftvolle Forsttechnik – ohne Kompromisse



▲ Produced by Trejon of Sweden 🇸🇪

## Inhalt

▲ VORTEILE	6-9
▲ RÜCKEWAGEN	10-11
▲ KOMPLETTE FORSTANHÄNGER	12-13
▲ LADEKRÄNE	14-15
▲ S-KRÄNE	16-17
▲ ZUBEHÖR	18-21

## Trejon – Ein schwedisches Familienunternehmen

Trejon ist ein mittelständiges Familienunternehmen mit langfristigen Perspektiven, das seinen Kunden in allen Geschäftsbereichen höchste Qualität bietet – von der Beratung zum Verkauf bis in den Servicebereich! Denn wir wissen, dass Sie bei einer Investition in neue Technik langfristig planen. Der Kunde steht für uns immer im Mittelpunkt.

Sie als unser Kunde können sich darauf verlassen, Maschinen und Ausrüstungen von uns geliefert zu bekommen, die langfristig problemlos funktionieren.

### Ein guter Tag. Ein Trejontag.

Trejon ist zu 100% ein Familienunternehmen, gegründet in den 40er Jahren und heute in der dritten Generation von Anna und Henrik Johansson geführt. Die Hauptgeschäftsfelder sind Produktion und Vertrieb von Maschinen und Ausrüstung für Winterdienst und Forsttechnik.

Trejon hat seinen Hauptsitz im Norden Europas, in Vännäsby, Schweden. In dieser



Anna und Henrik Johansson führen das Unternehmen seit 2011.

Region sind Land und Leute stark mit dem Wald und dessen Bewirtschaftung verknüpft. Wir bei Trejon haben mehr als 40 Jahre Erfahrung darin, Maschinen für die Arbeit im Wald zu entwickeln, auszuwählen, zu liefern und zu warten. Wir wissen, was benötigt wird, damit Ihr Arbeitsalltag so einfach und erfolgreich wie möglich wird – damit ganz einfach jeder Tag ein Trejontag ist!

# Eine sichere Investition

**Trejon Multiforest Rückewagen und Kräne verwandeln Ihren Traktor in eine kraftvolle Forstkombination und machen die Arbeit im Wald zu einer Freude – schnell und effektiv für viele viele Jahre.**

Die Vorteile von Trejon Multiforest sind die einfachen Manövriereigenschaften, die eine bessere Effektivität bringen, ein einzigartiger Bewegungsablauf sowie eine maximale Verschleißfestigkeit trotz der schlanken Konstruktion. Darüber hinaus kann Trejon Multiforest durch das umfassende Zubehörprogramm an die besonderen Anforderungen eines jeden Anwenders individuell angepasst werden. Wir bieten ebenso die Möglichkeit an, eine kundenspezifische Lösung zu finden.

Trejon Multiforest gibt dem Fahrer eine maximale Beweglichkeit. Überdies überzeugt das Gerät durch Haltbarkeit und optimale Kraftüberführung in allen Positionen. Genau diese Eigenschaften bilden die Grundlage für die Arbeitsfreude im Wald.

Der Entwicklungs- und Konstruktionsprozess wird begleitet von Probefahrten und Rückmeldungen von unseren Kunden sowie anderen professionellen Anwendern. Dadurch werden zusätzliche Produktverbesserungen ausgearbeitet und kontinuierlich umgesetzt. Damit Ihre Investition nicht nur heute, sondern auch weit in der Zukunft einen Mehrwert bedeutet, werden alle Teile sandgestrahlt, ehe sie in einer hochmodernen Anlage, die an schwere Produkte angepasst ist, pulverlackiert werden.

Die Ahnen von Trejon Multiforest gehen zurück bis zu Beginn der 1950er Jahre. Die Entwicklung von damals bis heute beruht sowohl auf den forstwirtschaftlichen Erfahrungen unserer Lieferanten, als auch auf den Erfahrungen aller unserer Kunden, die während vieler Jahre mit Holztransporten gearbeitet haben.





## Rückewagen mit kraftvollen Eigenschaften

Trejon Multiforest ist für harte Bedingungen konstruiert. Pulverlackierung, gut ausgelegte und sorgfältig erprobte Komponenten machen Trejon Multiforest zu Ihrem besten Freund bei der Arbeit im Forst.

Das Trejon Multiforest Programm stellt ein komplettes Forstprogramm dar, das alle Eigenschaften zur bestmöglichen Durchführung der Arbeit in der Forstwirtschaft besitzt. Trejon Multiforest bietet Anhänger passend für alle Anwendungen, von einfacher Handhabung und Transport von Brennholz, Durchforstungsholz und dünnerer Stämme bis hin zu umfassender Endholznutzung.

Die kleineren Modelle passen ausgezeichnet für alle Anwender, die leichtere Traktoren besitzen und trotzdem einen Anhänger mit hohem

Leistungsvermögen erwarten. Die größeren Anhänger sind für Anwender ausgelegt, die ihren Anhänger täglich und für schwere Arbeiten verwenden.

Sämtliche Modelle haben viele einzigartige Vorteile: Sie sind leicht zu steuern, erlauben hohe Befahrbarkeit, sind in ihrer Konstruktion leicht und stabil und bieten eine hohe Sicherheit. Außerdem können sie entsprechend den spezifischen Bedürfnissen jedes Anwenders ausgerüstet werden.



## Die grössten Auswahlmöglichkeiten auf dem Markt

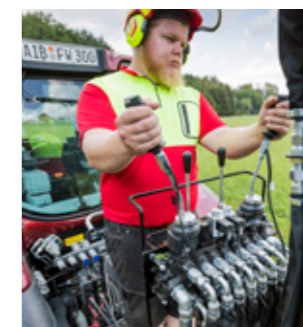
Mit Trejon Multiforest wird Ihr Traktor zum leistungsstarken Forstgespann. Das umfangreiche Sortiment richtet sich sowohl an den Forstprofi mit großen Traktoren als auch an den Kleinwaldbesitzer mit Hoftraktor.

Bei der Produktentwicklung und Fertigung von Trejon Multiforest stellen wir hohe Qualitätsanforderungen. Jede einzelne Komponente durchläuft ein Qualitätssicherungsprogramm sowie praktische Funktions- und Sicherheitstests. Sämtliche Rückewagen und Kräne in Trejons Multiforest-Sortiment werden in einem hochmodernen Werk und in einem genau überwachten Herstellungsverfahren gefertigt.

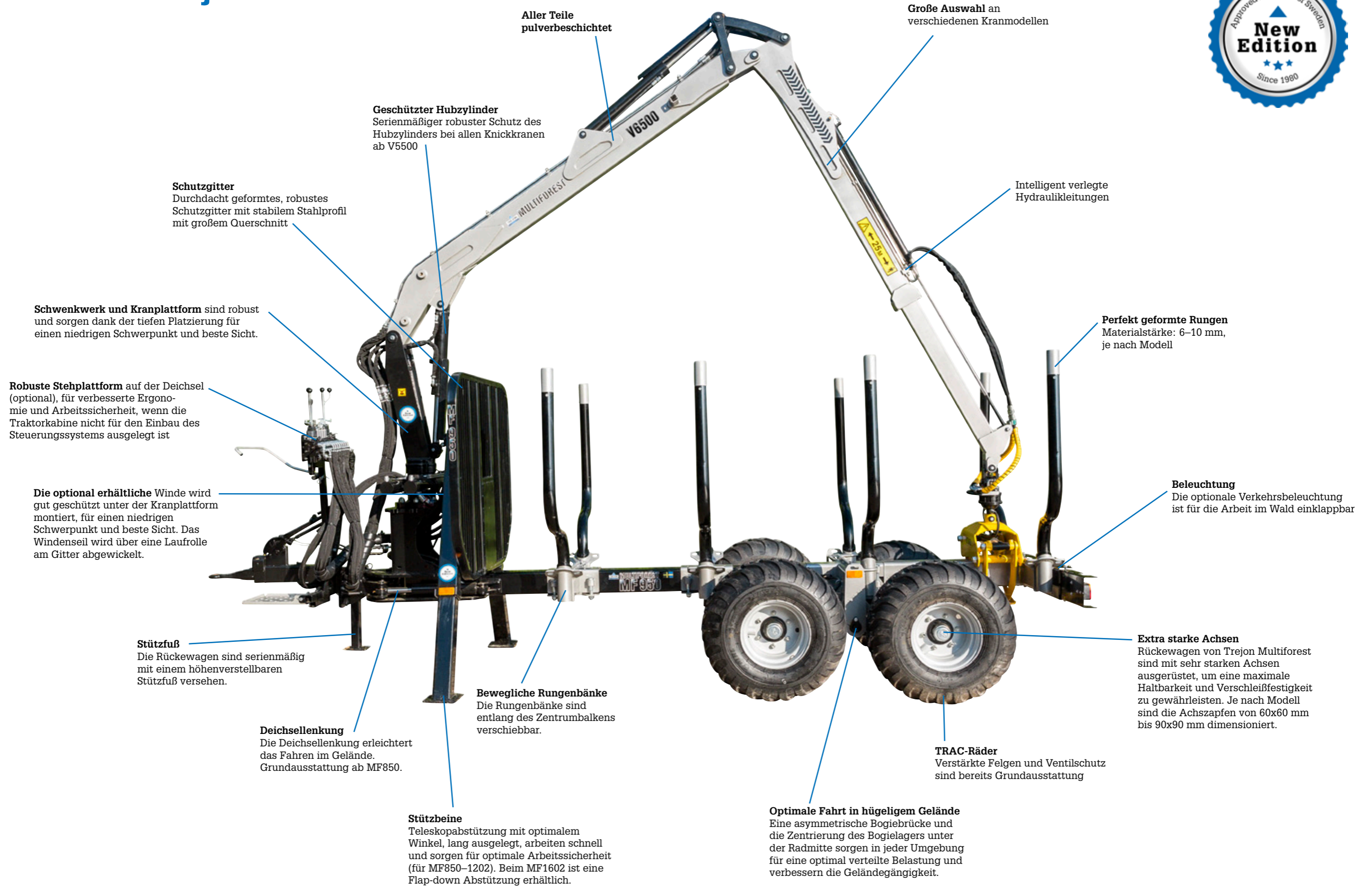
### Für Ihre individuelle Kombination stehen zur Verfügung:

- ▲ Zentralrahmen von 6,5 bis 10,5 t
- ▲ Doppelrahmen 12 bis 16 t
- ▲ Ladekrane von 4,8 bis 9 m
- ▲ Breites Angebot an Steuerungssystemen, von mechanischen Ventilen bis hin zur elektrischen Funksteuerung
- ▲ Stärkste Lösungen auf dem Markt
- ▲ Umfangreiches Zubehörsortiment

...und vieles mehr!



# Vorteile Trejon Multiforest



**Aller Teile pulverbeschichtet**

**Große Auswahl an verschiedenen Kranmodellen**

**Geschützter Hubzylinder**  
Seriensmäßiger robuster Schutz des Hubzylinders bei allen Knickkränen ab V5500

**Schutzgitter**  
Durchdacht geformtes, robustes Schutzgitter mit stabilem Stahlprofil mit großem Querschnitt

**Intelligent verlegte Hydraulikleitungen**

**Schwenkwerk und Kranplattform** sind robust und sorgen dank der tiefen Platzierung für einen niedrigen Schwerpunkt und beste Sicht.

**Perfekt geformte Rungen**  
Materialstärke: 6–10 mm, je nach Modell

**Robuste Stehplattform** auf der Deichsel (optional), für verbesserte Ergonomie und Arbeitssicherheit, wenn die Traktorkabine nicht für den Einbau des Steuerungssystems ausgelegt ist

**Die optional erhältliche Winde** wird gut geschützt unter der Kranplattform montiert, für einen niedrigen Schwerpunkt und beste Sicht. Das Windenseil wird über eine Laufrolle am Gitter abgewickelt.

**Beleuchtung**  
Die optionale Verkehrsbeleuchtung ist für die Arbeit im Wald einklappbar

**Stützfuß**  
Die Rückewagen sind serienmäßig mit einem höhenverstellbaren Stützfuß versehen.

**Extra starke Achsen**  
Rückewagen von Trejon Multiforest sind mit sehr starken Achsen ausgerüstet, um eine maximale Haltbarkeit und Verschleißfestigkeit zu gewährleisten. Je nach Modell sind die Achszapfen von 60x60 mm bis 90x90 mm dimensioniert.

**Deichsellenkung**  
Die Deichsellenkung erleichtert das Fahren im Gelände. Grundausstattung ab MF850.

**Bewegliche Rungenbänke**  
Die Rungenbänke sind entlang des Zentrumbalkens verschiebbar.

**TRAC-Räder**  
Verstärkte Felgen und Ventilschutz sind bereits Grundausstattung

**Stützbeine**  
Teleskopabstützung mit optimalem Winkel, lang ausgelegt, arbeiten schnell und sorgen für optimale Arbeitssicherheit (für MF850–1202). Beim MF1602 ist eine Flap-down Abstützung erhältlich.

**Optimale Fahrt in hügeligem Gelände**  
Eine asymmetrische Bogiebrücke und die Zentrierung des Bogielagers unter der Radmitte sorgen in jeder Umgebung für eine optimal verteilte Belastung und verbessern die Geländegängigkeit.



# Technische Daten

## Rückewagen

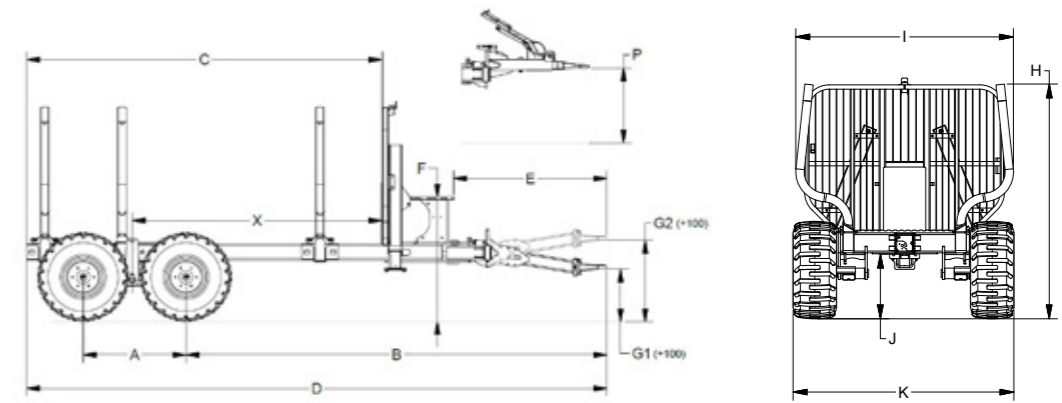
Rückewagen							
Modell	MF650	MF850	MF950	MF1050	MF1050BS	MF1202	MF1602
Gesamtgewicht, t	6,5	8,5	9,5	10,5	10,5	12	16
Lade-/Gitterfläche, m <sup>2</sup>	1,43	2	2,15	2,3	2,5	2,5	3
Rahmen	Zentralrohr	Zentralrohr	Zentralrohr	Zentralrohr	Zentralrohr	Doppelrahmen	Doppelrahmen
Bremsen	□	□	□	□	□	□	□
Zentrumbalken, mm	120x120x8	160x160x8	160x160x8	160x160x8	160x160x8	2x200x100x6	2x200x100x8
Rungenbänke mit Rungen	2	2	2	2	2	4	4
Hydraulische Stützbeine (teleskopisch/klappbar)	- / □	■ / -	■ / -	■ / -	■ / -	■ / -	- / □
Lenkung, Anzahl Hydraulikzylinder	-	1	1	1	1	2	2
Lenkung	-	Deichsel	Deichsel	Deichsel	Lenkachse	Deichsel	Deichsel
Lenkwinkel	-	±45°	±45°	±45°	±22°	±45°	±20°
Bogiauerschlag	±25°	±18°	±18°	±18°	±18°	±18°	±15°
Verschiebbare Bogieachse	-	■	■	■	-	-	-
Max. Belastung über den Achsen (25km/h - ungebremst), t	7,2	11,4	11,4	11,4	11,4	11,4	19
Reifengröße*	300/80-15,3"	300/80-15,3"	400/60-15,5" TRAC	400/60-15,5" TRAC	400/60-15,5" TRAC	520/50-17" TRAC	400/55-22,5" TRAC
Gewicht (ohne Kran), kg	880	1 230	1 425	1 490	1 520	2 200	2 950

■ Standard □ Option (-) Entfällt/nicht bestellbar

\*) Große Auswahl an verschiedenen Reifenalternativen, kontaktieren Sie Ihren Trejon Multiforest Verkäufer für weitere Informationen.

Empfohlene Kombination	MF650	MF850	MF950	MF1050	MF1050BS	MF1202	MF1602
V4800	■	-	-	-	-	-	-
V5500	-	■	■	-	-	-	-
V6500	-	■	■	■	■	-	-
V7300	-	-	■	■	■	■	-
V7800	-	-	-	■	■	■	-
V8400	-	-	-	-	-	-	■
V9000	-	-	-	-	-	-	■

■ Empfohlene Kombination - Nicht zu empfehlende Kombination



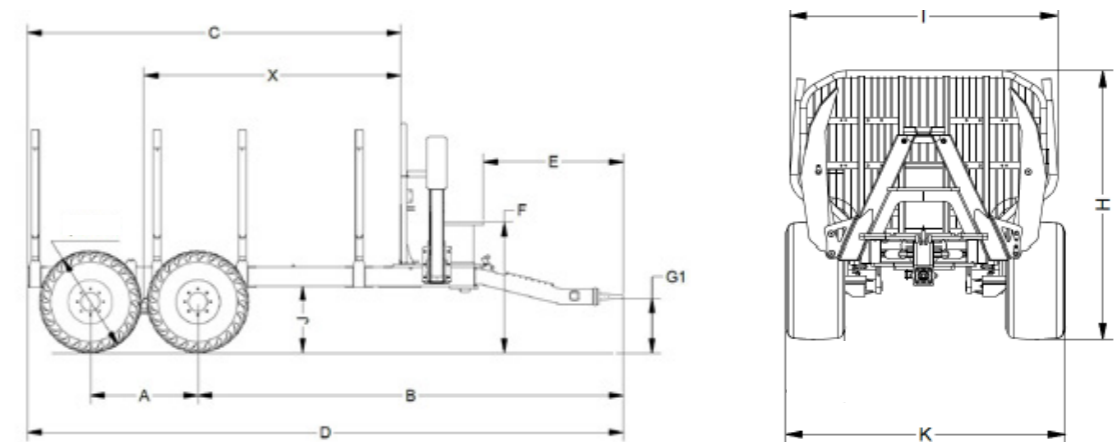
## Zentralrahmen

Rückewagen	A, mm	B, mm	C, mm	D, mm	E, mm	F*, mm	G1*, mm	G2*, mm	H*, mm	I, mm	J*, mm	K*, mm	P <sup>1</sup> , mm	X, mm
MF650	990	3 010	3 050	4 680	1 270	1 225	445	730	1 770	1 720	530	1 825	685	1 900
MF850	990	4 050	3 420	5 600	1 460	1 150	500	785	1 940	1 960	580	1 905	740	2 400 <sup>2</sup>
MF950	990	4 050	3 420	5 600	1 460	1 160	500	785	2 090	1 960	580	2 005	740	2 400 <sup>2</sup>
MF1050	1 180	3 950	3 420	5 600	1 500	1 060	500	785	2 090	2 060	520	2 030	-	2 400 <sup>2</sup>
MF1050BS	990	3 940	3 620	5 800	1 500	1 170	500	785	2 060	2 090	530	2 280	-	2 300

Alle Abmessungen sind Angaben in mm für Anhänger mit Standardbereifung.

\* Diese Abmessungen hängen von der Radgröße ab. <sup>1</sup> - P Abmessung für Anhänger mit Auflaufbremse.

<sup>2</sup> - X ist justierbar mit ±200 mm.



## Doppelrahmen

Rückewagen	A, mm	B, mm	C, mm	D, mm	E, mm	F*, mm	G1*, mm	H*, mm	I, mm	J*, mm	K*, mm	X, mm
MF1202	1 260	4 250	4 115	6 250	1 500	1 280	550-830	2 190	2 210	610	2 390	2 750
MF1602	1 150	4 550	4 000	6 380	1 500	1 380	560	2 450	2 370	700	2 495	2 750

Alle Abmessungen sind Angaben in mm für Anhänger mit 520/50-17" (MF1202) bzw. 550/45-22,5" (MF1602) Bereifung.

\*) Diese Abmessungen hängen von der Radgröße ab.

# Komplette Forstgespanne

Mit dem breiten Rückewagen- und Kransortiment von Trejon Multiforest können Sie sich eine maßgeschneiderte Kombination für Ihre Bedürfnisse und Einsatzbereiche zusammenstellen. Die nachstehenden Kombinationen gehören zu unseren beliebtesten Gespannen.



## MF650 mit V4800

- ▲ Gesamtgewicht: 6 500 kg
- ▲ Ladefläche: 1,43 m<sup>2</sup>
- ▲ Reifen: 300/80-15,3"
- ▲ Flap down Abstützung
- ▲ 4,8-m-Knickkran mit Teleskopausschub



## MF1050BS mit V6500

- ▲ Gesamtgewicht: 10 500 kg
- ▲ Ladefläche: 2,5 m<sup>2</sup>
- ▲ Lenkachse
- ▲ Reifen: 400/60-15,5" TRAC
- ▲ Teleskopabstützung
- ▲ 6,5-m-Knickkran mit Teleskopausschub



## MF950 mit V6500

- ▲ Gesamtgewicht: 9 500 kg
- ▲ Ladefläche: 2,15 m<sup>2</sup>
- ▲ Reifen: 400/60-15,5" TRAC
- ▲ Teleskopabstützung
- ▲ 6,5-m-Knickkran mit Teleskopausschub



## MF1202 mit V7300

- ▲ Gesamtgewicht: 12 000 kg
- ▲ Ladefläche: 2,5 m<sup>2</sup>
- ▲ Reifen: 520/50-17"
- ▲ Teleskopabstützung
- ▲ 7,3-m-Knickkran mit Teleskopausschub



## MF1050 mit V7300

- ▲ Gesamtgewicht: 10 500 kg
- ▲ Ladefläche: 2,3 m<sup>2</sup>
- ▲ Reifen: 520/50-17" TRAC
- ▲ Teleskopabstützung
- ▲ 7,3-m-Knickkran mit Teleskopausschub



## MF1602 mit V9000

- ▲ Gesamtgewicht: 16 000 kg
- ▲ Ladefläche: 3 m<sup>2</sup>
- ▲ Doppelrahmen
- ▲ Reifen: 550/45-22,5" TRAC
- ▲ Flap down Abstützung
- ▲ 9-m-Knickkran mit Doppelteleskop



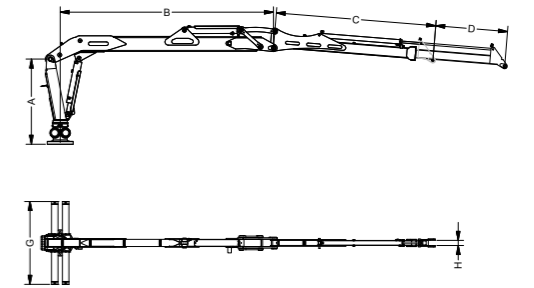
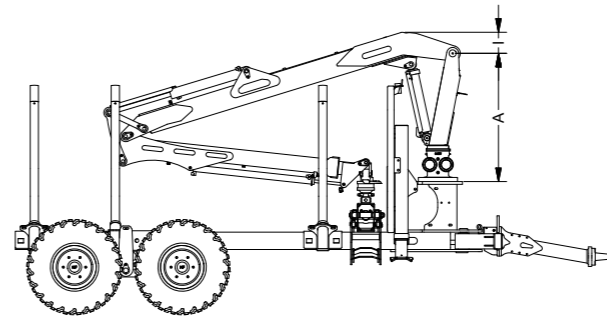
## Ladekräne

Die Trejon Multiforest Forstladekräne sind speziell für den Einsatz auf Forstanhängern konzipiert. Die Kräne zeichnen sich durch ihre optimale Geometrie aus, wodurch eine höhere Wendigkeit, höhere Hubkraft vor allem über die Rungen und eine kurze Ablegelänge erreicht wird. Durch intelligente Bauweise ergeben sich hohe Hubkräfte bei geringem Eigengewicht, denn Trejon Multiforest bietet eine schlanke Bauweise bei Anwendung von hochqualitativen Spezialstählen von SSAB.

Intelligente Detaillösungen vereinfachen Ihre Arbeit im Forst und kombinieren Sie Ihren Trejon Multiforest Forstkran mit einem Rückeanhänger, erhalten Sie einen Rückewagen der sich auch mit kleineren Traktoren problemlos handhaben lässt. Trejon Multiforest bietet Ihnen Forstkrane mit und ohne Teleskopausschub, die Gesamtreichweite liegt bei 4,80 m bis 7,80 m, womit für jede Anwendung der richtige Kran zu finden ist.

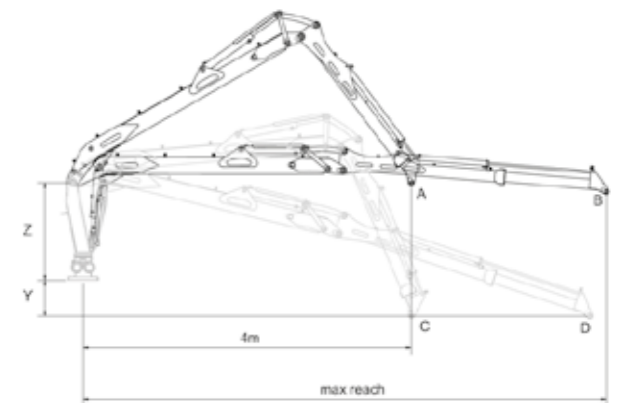
### Vorteile

- ▲ Intelligente, schlanke Bauweise für hohe Nutzlasten
- ▲ Abschmierbare Buchsen an allen Drehpunkten
- ▲ Halterung für Umlenkrolle am Kran (außer 4800)
- ▲ Optimierte Geometrie für einen sehr guten Arbeitsbereich
- ▲ Pulverbeschichtet
- ▲ Gegossenes Schwenkwerk im Ölbad mit 2 bzw. 4 Drehzylindern
- ▲ Kransäule aus SSAB-Spezialstahl
- ▲ Geschützte Hydraulikzylinder
- ▲ Optimal verlegte Hydraulikleitungen



Kranmodell	A	B	C	D	G	H	I
V4800 [mm]	987	2 500	1 705	600	1 150	52	132
V5500 [mm]	1 180	3 160	2 220	-	1 150	71	180
V6500 [mm]	1 180	3 160	2 220	1 000	1 150	71	180
V7300 [mm]	1 400	3 100	2 300	1 900	1 150	82	140
V7800 [mm]	1 400	3 400	2 500	1 900	1 150	82	140

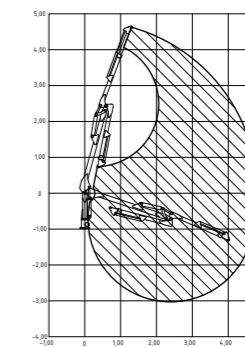
Technische Daten					
Model	V4800	V5500	V6500	V7300	V7800
Reichweite, m	4,8	5,5	6,5	7,3	7,8
Hydraulikausleger, m	0,6	-	1,0	1,9	1,9
Drehzylinder, Anzahl	2	4	4	4	4
Drehmoment, kNm	5,3	13,4	13,4	13,4	13,4
Schwenkradius, Grad	420°	360°	360°	360°	360°
Empf. Pumpenkapazität, l/min	20-40	25-55	25-55	35-55	35-55
Arbeitsdruck, bar	190	190	190	190	190
Gewicht Kran (leer), kg	320	565	610	695	735
Hubmoment, brutto (kNm)	25,5	48	48	56	56
Max. Hebekapazität *- A, 4m kg	510	785	665	1 010	960
Max. Hebekapazität *- B, max. Ausleger kg	405	725	515	550	510
Max. Hebekapazität *- C, 4m kg	410	840	870	1 090	1 040
Max. Hebekapazität *- D, max. Ausleger kg	365	790	560	495	455
Abmessung Z, m	1	1,2	1,2	1,4	1,4
Abmessung Y, m	0,4	0,4	0,4	0,4	0,4



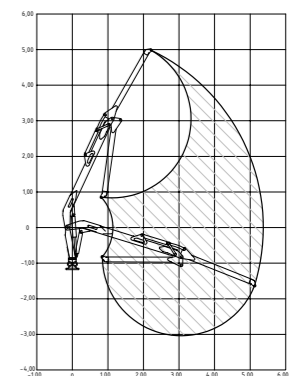
### Bewegungsmuster Ladekräne

Das Schaubild zeigt den Arbeitsbereich der Kranspitze.

V4800

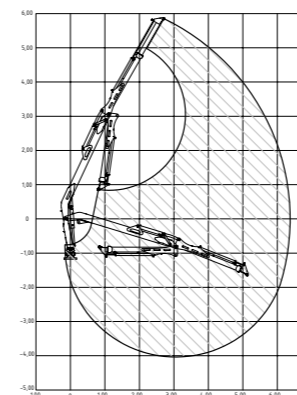


V5500

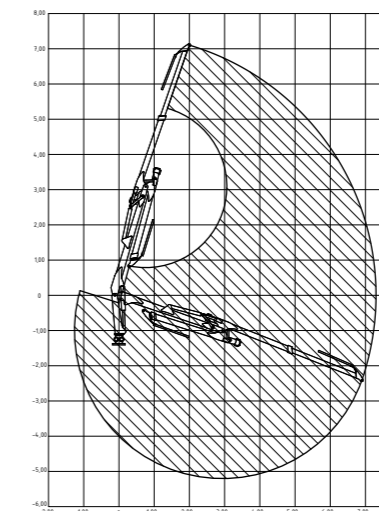


\*) Ohne Greifer und Rotator

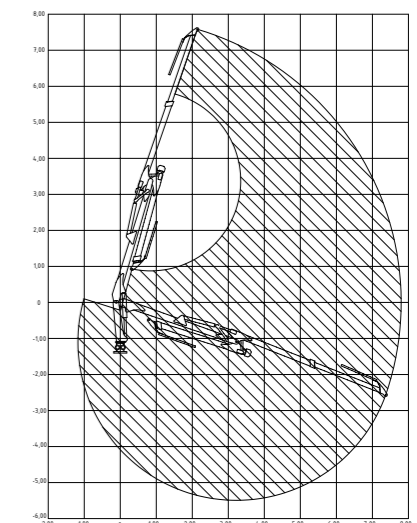
V6500



V7300



V7800







Hydraulisches Hub- und Schwenkdämpfungssystem in der Grundausstattung

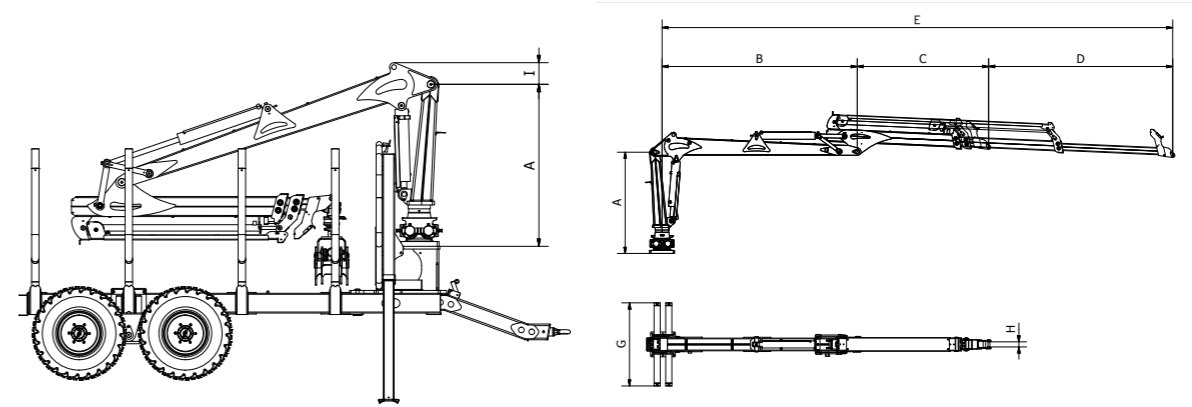
## S-Line Kräne

S-Line Forstkräne sind für professionelle Forstunternehmer entwickelt worden, für das Verladen von große Mengen Holz und für lange Arbeitstage. Alle Komponenten und die gesamte Konstruktion kennzeichnen maximale Verschleißfestigkeit bei maximalen Nutzlasten.

Durch den großen Teleskopweg bei allen S-Line Modellen besitzt der Kran trotz seiner großen Gesamtreichweite noch eine kurze Ablegelänge. Das S-Line Schwenkwerk bietet hohe Schwenkkräfte und alle Hydraulikleitungen sind geschützt und sauber verlegt. Nicht zuletzt bei der Arbeit in steilem Gelände bietet die große Reichweite mit bis zu 9 Meter entscheidende Vorteile und kombiniert man einen S-Line Forstkran mit einem Trejon Multiforest Rückewagen, erhält man eine kraftvolle Kombination für einen effektiven Arbeitsalltag im Wald.



S-Line Kräne strecken sich länger! Das moderne Krandesign mit Doppelteleskop vereinfacht die Ladevorgänge und alle Materialien im Kranbau sind von höchwertiger Qualität. Nur die allerbesten SSAB Stahlsorten werden in der Produktion verwendet,



Kranmodell	A	B	C	D	E	G	H	I
V8400 [mm]	1 647	3 295	2 105	3 000	8 400	1 352	82	219
V9000 [mm]	1 647	3 595	2 405	3 000	9 000	1 352	82	219

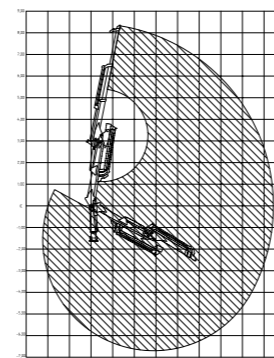
Technische Daten		
Modell	V8400	V9000
Reichweite, m	8,4	9,0
Hydraulischer Ausleger, m	2x1,5	2x1,5
Drehzylinder, Anzahl	4	4
Drehmoment, kNm	18,6	18,6
Schwenkradius, Grad	390	390
Empf. Pumpenkapazität, L/min.	55-90	55-90
Arbeitsdruck, bar	210	210
Gewicht Kran (leer), kg	1165	1195
Max. Hebekapazität 4m, kg	1510	1425
Max. Hebekapazität, max. Reichweite, kg	600	525
Hubmoment brutto (kNm)	87,4	87,4

\*) Mit dem Gelenk in 2m Höhe, ohne Greifer und Rotator.

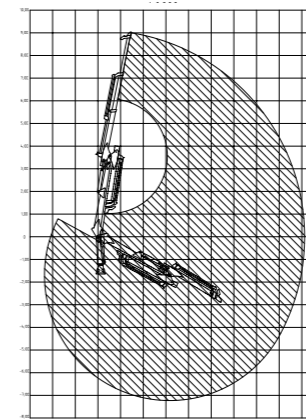
### Bewegungsmuster S-Line Kräne

Das Schaubild zeigt den Arbeitsbereich der Kranspitze.

V8400



V9000



### Vorteile

- ▲ Intelligente, schlanke Bauweise für hohe Nutzlasten
- ▲ Doppelteleskop für maximale Reichweite
- ▲ Abschmierbare Buchsen an allen Drehpunkten
- ▲ Halterung für Winde und Umlenkrolle am Kran
- ▲ Optimierte Geometrie für einen sehr guten Arbeitsbereich
- ▲ Pulverbeschichtet
- ▲ Stärkeres Schwenkwerk, gegossen mit 4 Drehzylindern
- ▲ Kransäule aus SSAB-Spezialstahl
- ▲ Geschützte Hydraulikzylinder
- ▲ Optimal verlegte Hydraulikleitungen
- ▲ Hub- und Schwenkdämpfungssystem schon in der Grundausstattung

# Ein breites Zubehörprogramm

Trejon Multiforest hat ein umfassendes Zubehörprogramm. Nehmen Sie mit uns Kontakt auf, um weitere Informationen und Anpassungen gemäß Ihren Wünschen zu erhalten!



**Mechanische Steuerung**  
2XY Funktionen plus 3 oder 4 Einzelsektionen.



**Mechanische Drehhebelsteuerung**  
2 XYZ-Funktionen plus 2 Einzelsektionen (Abstützungen).



**Leichtgewichtssteuerung**  
2 XY-Funktionen plus 4 Elektrische Funktionen über Druckknöpfe an der Vorder- und Rückseite der Hebel.



**Elektro-mechanische Steuerung**  
2 XY-Funktionen plus zwei elektrische Funktionen mit Wippschaltern auf den Hebeln, sowie zwei separate mechanische Funktionen (Abstützungen).



**PCL-Niederdrucksteuerung**  
Proportionalsteuerung mit 2 XY Funktionen (PCL) samt 4 elektrischen Funktionen per Druckknopf auf den Hebeln.



**EHC-Joysticksteuerung**  
2 XY-Funktionen, sowie zwei proportionale Funktionen per Drehrad vorne am Joystick, sowie zwei On/off-Funktionen (Abstützungen, leicht zu programmieren, mit Temperaturkompensation (kaltes/warmes Öl).



**EHC-Funkfernsteuerung**  
Scanreco Funkfernsteuerung mit 6 Proportionalfunktionen und 2 On/off-Funktionen.



**Einsatzschaufeln**  
Einsatzschaufeln bieten eine einfache und kostengünstige Weise, den Greifer für das Beladen von Kies, Grabenaufräumung, etc. zu erweitern. Die Einsatzschaufeln werden an dem vorhandenen Greifer angebaut.



**Reisiggreifer G120E**  
Mit diesem Hardox Greifer kann Reisig ohne Mitnahme von Steinen oder Erde gegriffen werden, ideal für den Einsatz am Hacker. Erhältlich für Zapfen- und Flanschmontage, 120cm Öffnungsweite, 125kg Gewicht.



**Holzgreifer**  
Diese Hardox Greifer sind leicht, robust und langlebig.  
**G11:** Öffnungsweite 110cm, Gewicht 52kg.  
**G100:** Öffnungsweite 100cm, Gewicht 66kg.  
**G120:** Öffnungsweite 120cm, Gewicht 95kg.  
**G130:** Öffnungsweite 130cm, Gewicht 115kg.



**Kran- und Schwenkdämpfer**  
Dieses System dämpft die Ladungsbewegungen ab und sorgt für eine verlängerte Lebensdauer aller Krankomponenten.



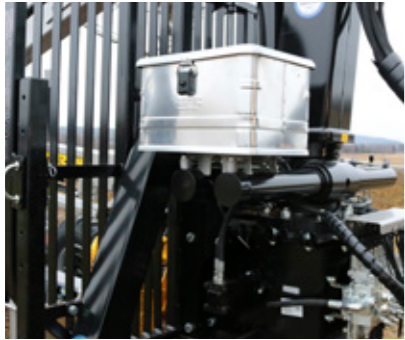
**Reisigwanne**  
Für den Transport von Reisig und Energieholz auf öffentlichen Strassen, ohne diese zu verschmutzen. Feuerverzinkt, sehr stabil und erhältlich für MF850 – 1202.



**Rotatoren**  
Trejon Multiforest bietet verschiedene Rotatorlösungen mit gebremsten und ungebremsten Gelenken an.



**Ballenplattform**  
Für den Transport von bis zu 11 Ballen auf Ihrem MF1202, der Greifer G130 kann hierzu mit einem Ballengreiferaufsatz erweitert werden.



**Werkzeugkasten**  
Robuste Aluminiumbox, gut geschützt hinter dem Gitter platziert; 400x300x245 mm.



**Klappbare Stützbeine**  
Als Zubehör für MF650 und MF1602 erhältlich. Erforderlich für die Kranmontage.



**3-Punkt-Gestell**  
Kann direkt an der Dreipunktkupplung des Traktors (Hubarme) montiert werden. In verschiedenen Größen verfügbar, je nach Krangröße und Modellen, für z. B. die Montage eines Hackereinsatzes.



**Extra Rungenbank**  
Zur Arbeitserleichterung können die Rückwagen mit einer zusätzlichen Rungenbank mit zwei Rungen ausgerüstet werden.



**Rahmenverlängerung**  
Sie verlängert den Rahmen und umfasst eine Rungenbank mit Rungen.



**Halterung für Kettensäge**  
Die optionale Halterung ist an die gängigsten Fabrikate angepasst.



**Hydraulische Funkwinde mit Umlenkrolle**  
Aus Sicherheitsgründen ist die Winde unter dem Kran montiert, was zudem zu einer höheren Stabilität des Anhängers und zu einer verbesserten Hebekapazität des Krans führt. Für einen größeren Zugwinkel lässt sich oben am Kran eine Umlenkrolle montieren. Die Zugkraft der Winde beträgt 1 700kg bei 40m Seil auf der Trommel. Die maximale Seillänge des serienmäßig funkgesteuerten Systems beträgt 60m.



**Arbeitsbeleuchtung, LED**  
Erhellte Ihren Arbeitsbereich bei Dunkelheit.



**Beleuchtungsleiste, einklappbar**  
Die einklappbare Beleuchtungsleiste ist als Zubehör (Werksbestellung) erhältlich. Sie kann zusammengeklappt werden, um die Beleuchtung im Forsteinatz zu schützen.



**Sicherer Bedienerstand**  
Der sichere Bedienerstand auf der Plattform bietet eine optimale Übersicht bei Be- und Entladen.



**Eigenhydraulik**  
Separates Hydrauliksystem mit Hydraulikpumpe und Öltank zur Montage am Nebenantrieb des Traktors oder an der Gelenkwelle.



**Ölkühler**  
Zur Kühlung des Öls bei intensivem Nabenantrieb und starkem Durchfluss.



**Radantrieb**  
Radnabenantrieb ist ein Zubehör, welches die Geländegängigkeit des Anhängers unter jeglichen Bedingungen verbessert. Die Vorteile sind folgende:

- ▲ Maximale Schubkraft MF1050/MF1202 bis zu 13 500N, MF1602 bis zu 27 000N
- ▲ BlackBruin Radialkolbenmotoren mit einem Wirkungsgrad von 90–95 %
- ▲ 50 % mehr Schubkraft aufgrund der Effektivität des Hydraulikmotors und ohne mechanische Kraftverluste durch die Rolle des Robsonantriebssystems
- ▲ Hohes Drehmoment direkt ab Start mit hervorragenden Eigenschaften bei langsamer Fahrtgeschwindigkeit bis hin zur Maximalgeschwindigkeit
- ▲ Konstante 50-50 Verteilung zwischen linker und rechter Seite, auch wenn sich ein Rad in der Luft befindet.
- ▲ Geschützte Bauart in der Radnabe
- ▲ Weniger Reifenabnutzung
- ▲ Hydraulische Freilauffunktion



- Unser Steuerungssystem:**
- ▲ Bis zu 150L/Min und 350bar Arbeitsdruck möglich
  - ▲ Komplette Steuerung für die Kabine welche alle Funktionen des Antriebs regelt: An/Aus, Vorwärts/Rückwärts/Neutral, stufenlose Geschwindigkeitseinstellung, sowie An/Aus einer weiteren elektr. Funktion (z.B. Arbeitsbeleuchtung)
  - ▲ Teilbare Industrieverkabelung für die Installation in der Kabine
  - ▲ Aktives Flowsharing Ventil, so dass mehrere Funktionen gleichzeitig genutzt werden können

- Vorteile durch die Kombination von Antriebssystem mit unser Eigenhydraulik**
- ▲ Bis zu 50% mehr Schubkraft durch das Verwenden unserer Eigenhydraulik gegenüber der Verwendung der Schlepperhydraulik
  - ▲ 280bar Systemarbeitsdruck sichern dem System maximale Kraft
  - ▲ 56PS kann das kombinierte System liefern



MF1202 mit 7300



© Trejon 11-22. Änderungen der Technischen Daten und Fakten, des Modellprogramms und der Ausführung sind möglich, Trejon trägt hierfür keine Gewähr. Die in diesem Katalog gezeigten Maschinen sind mit optionalem Zubehör ausgestattet.

▲ Produced by Trejon of Sweden 🇸🇪

## TREJON FÖRSÄLJNINGS AB

Öffnungszeiten: 7.30–16.30

Företagsvägen 9 | 911 35 Vännäsby | Schweden  
[www.trejon.se](http://www.trejon.se) | [info@trejon.se](mailto:info@trejon.se)



A good day.  
A Trejon day.